



## ПАСПОРТ ИЗДЕЛИЯ

### ВНУТРЕННЯЯ АНД КАМЕРА HiQ-2104 W (2,8)

Пожалуйста, прочитайте перед эксплуатацией и сохраните для дальнейшего пользования

отдел продаж: +7(800)333-68-64  
техподдержка: +7(495)137-50-80  
<http://hiq-electronics.ru/>

#### ОПИСАНИЕ:

Внутренняя АНД камера HiQ-21xx выполнена в легком пластиковом купольном корпусе. Корпус прост в монтаже и эксплуатации, направление камеры возможно настраивать даже после установки. В камеру невозможно установить никакие дополнительные опции. Камера произведена на базе модуля АНД 1/3" OMNIVISION OV4689 с разрешением 4 МРХ (2560x1440) и светочувствительностью 0,01 Lux. Установленная в камере ИК подсветка позволяет снимать качественное изображение даже в условиях полной темноты. ИК подсветка имеет сниженное энергопотребление. 18 светодиодов нового поколения дают равномерное освещение на расстоянии 20 метров. Светосильный объектив с фокусным расстоянием 2,8 мм исключает засветку, обеспечивает четкую фокусировку и заявленное разрешение во всем рабочем спектре.

#### ВНЕШНИЙ ВИД



#### КОМПЛЕКТАЦИЯ

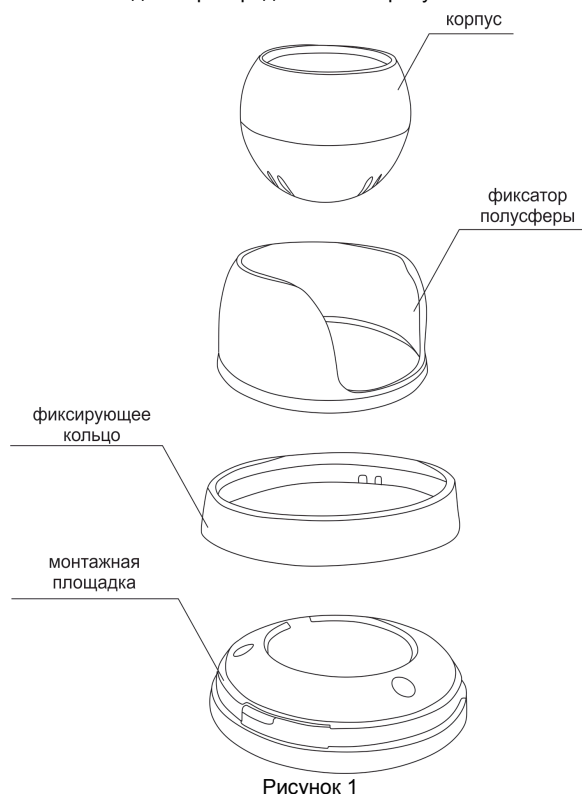
НАИМЕНОВАНИЕ	КОЛ.
Камера	1 шт.
Коннектор BNC+Питание	1 шт.
Индивидуальная упаковка	1 шт.
Паспорт изделия	1 шт.

#### ТЕХНИЧЕСКИЕ ХАРАКТЕРИСТИКИ:

Модель	HiQ-2104 W
Матрица	1/3" OMNIVISION OV4689
Процессор	NVP2470H
Максимальное разрешение	4 МРХ
Видеостандарт	АНД (PAL)
Чувствительность	0,01 lux (0 lux ИК вкл.)
Фокусное расстояние объектива	2,8 мм
Угол обзора по горизонтали	70 град.
Режим день/ночь	Да
Широкий динамический диапазон (WDR)	Есть
Компенсация задней засветки (BLC)	Есть
Контроль усиления (AGC)	Авто
Подавление ярких пятен (HLC)	-
Технология шумоподавления	2D-DNR
Баланс белого	AWB
Настройка экспозиции	Авто
Подавление мерцания	Да
OSD меню	Есть
Количество ИК диодов/Дальность	18 диодов/20 метров
Видеовыход	1 x BNC, Композитный 1,0В р-р 75Ом
Питание	DC 12В ±10%
Класс защиты	IP54
Рабочая температура	-10° ~ +50°С
Размеры	92x65 мм (ДxВ)
Вес	0.13 кг

## Установка камеры

1. Внешний вид камеры представлен на рисунке 1



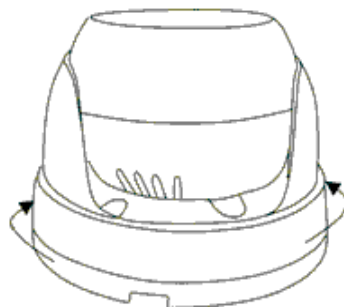
### 2. Подготовка к установке

- Осмотрите устройство, убедитесь, что отсутствуют внешние повреждения. Проверьте комплектацию в соответствии с паспортом изделия.
- Во время установки устройство должно быть выключено.
- Не устанавливайте камеру в помещении с температурой ниже  $-10^{\circ}\text{C}$  и выше  $+50^{\circ}\text{C}$ .
- Убедитесь, что источник питания выдает необходимое напряжение 12В 0,5 мА.
- Убедитесь, что выбранная Вами поверхность выдержит вес в несколько раз превышающий вес устройства.
- В соответствии с поверхностью установки используйте нужные крепежные принадлежности. Внимание! Установка устройства на металлическую поверхность не допускается.

### 3. Установка камеры

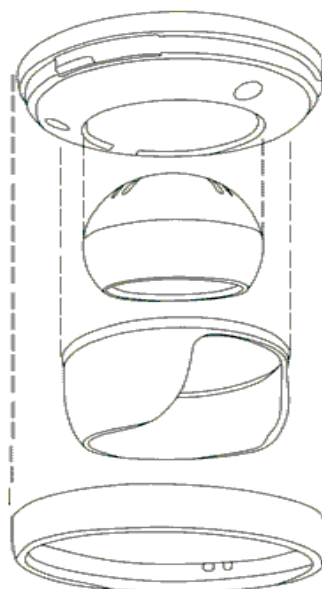
- Приклейте монтажный шаблон к предполагаемому месту крепления устройства.
- Просверлите крепежные отверстия и отверстие для вывода кабеля, если необходимо, в соответствии с монтажным шаблоном. Важно! Если вы крепите камеру к бетонной поверхности, то дополнительно используйте дюбель пробки для более надежного крепления.

с) Отсоедините монтажную площадку. Для этого поверните ее против часовой стрелки как показано на рисунке 2.

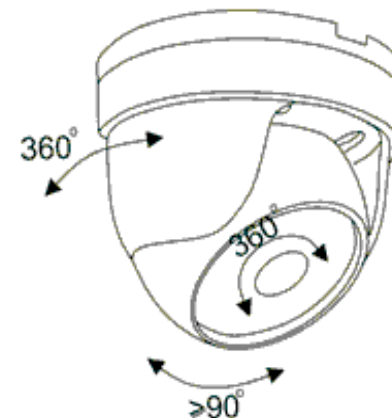


д) Выведите кабель через специальный вывод на боковой стороне монтажной площадки или через заранее подготовленное отверстие в месте крепления.

- Саморезами прикрутите монтажную площадку к месту крепления.
- С помощью фиксирующего кольца закрепите на монтажной площадке фиксатор полусферы и корпус, как показано на рисунке 3.



- Соедините соответствующие кабели питания и видеосигнала.
- Настройте положение камеры. Вращая фиксатор полусферы по часовой или против часовой стрелки, отрегулируйте направление камеры. Отрегулируйте угол наклона и горизонт, вращая корпус в нужном направлении, как показано на рисунке 4.



### Меры предосторожности

- Используйте только рекомендованное напряжение питания.
- Перед включением оборудования убедитесь в том, что соединительные провода (разъемы) подключены с соблюдением полярности. Неверное соединение может привести к повреждению и/или неправильному функционированию оборудования.
- Не располагайте камеру в местах попадания в объектив прямых солнечных лучей или других источников яркого света. В противном случае это может привести к повреждению камеры, в независимости от того используется она или нет.
- Строго соблюдайте установленный для данной камеры температурный режим.
- Не устанавливайте камеру:
  - в зонах с влажностью и уровнем загрязнения воздуха более 95%;
  - в области повышенного испарения и парообразования или усиленной вибрации.
- Не стоит размещать камеру в непосредственной близости от источников мощных электромагнитных полей (например, радиотелефон), так как видеосигнал может быть искажен помехами.
- При монтаже камеры следует оставить достаточное пространство для легкого доступа к шнуру электропитания и выходам (разъемам) при дальнейшей эксплуатации изделия.
- Предотвращайте механические повреждения камеры.

### Условия гарантийного обслуживания

Для того, чтобы более подробно ознакомиться с условиями гарантийного обслуживания пожалуйста отсканируйте QR код или перейдите в раздел "Техническая поддержка" на нашем официальном сайте [hiq-electronics.ru](http://hiq-electronics.ru)

