



ПАСПОРТ ИЗДЕЛИЯ

УЛИЧНАЯ АHD КАМЕРА HiQ-4102 W ST (3,6)

Пожалуйста, прочитайте перед эксплуатацией и сохраните для дальнейшего пользования

отдел продаж: +7(800)333-68-64
техподдержка: +7(495)137-50-80
<http://hiq-electronics.ru/>

ОПИСАНИЕ:

Уличная АHD камера HiQ-41xx выполнена в прочном металлическом погодозащищенном корпусе. 3D-кронштейн камеры дает возможность устанавливать камеру как на стене, так и на потолке, наличие одного фиксирующего винта позволяет упростить процесс настройки направления камеры. В камеру возможно установить дополнительные опции: модуль грозозащиты или плату подогрева. Камера произведена на базе модуля АHD 1/3,6" SC2045 с разрешением 2 МРХ (1920x1080) и светочувствительностью 0,1 Lux. Установленная в камере ИК подсветка позволяет снимать качественное изображение даже в условиях полной темноты. ИК подсветка имеет сниженное энергопотребление. 18 светодиодов нового поколения дают равномерное освещение на расстоянии 20 метров. Светосильный объектив с фокусным расстоянием 3,6 мм исключает засветку, обеспечивает четкую фокусировку и заявленное разрешение во всем рабочем спектре.

ВНЕШНИЙ ВИД



КОМПЛЕКТАЦИЯ

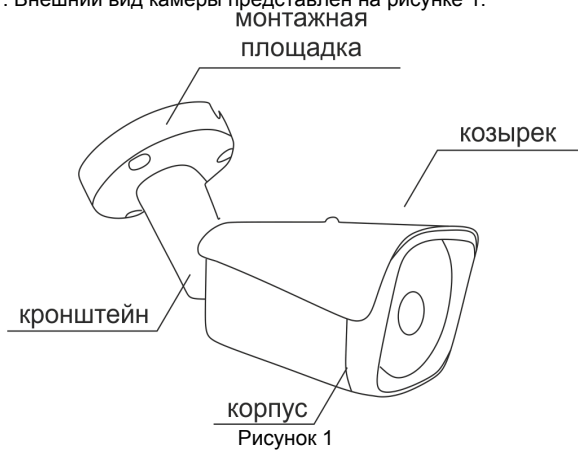
НАИМЕНОВАНИЕ	КОЛ.
Камера	1 шт.
Крепежный комплект+Шестигранник	1 шт.
Коннектор BNC+Питание	1 шт.
Индивидуальная упаковка	1 шт.
Паспорт изделия	1 шт.

ТЕХНИЧЕСКИЕ ХАРАКТЕРИСТИКИ:

Модель	HiQ-4102 W ST
Матрица	1/3,6" CMOS SMARTSENS SC2045
Процессор	ХМ330
Максимальное разрешение	2 МРХ
Видеостандарт	AHD (PAL)
Чувствительность	0,1 lux (0 lux ИК вкл.)
Фокусное расстояние объектива	3,6 мм
Угол обзора по горизонтали	85 град.
Режим день/ночь	Да
Широкий динамический диапазон (WDR)	Есть
Компенсация задней засветки (BLC)	Есть
Контроль усиления (AGC)	Авто
Подавление ярких пятен (HLC)	-
Технология шумоподавления	2D-DNR
Баланс белого	AWB
Настройка экспозиции	Авто
Подавление мерцания	Да
OSD меню	Есть
Количество ИК диодов/Дальность	18 диодов/20 метров
Видеовыход	1 x BNC, Композитный 1,0В р-р 75Ом
Питание	DC 12В ±10%
Класс защиты	IP66
Рабочая температура	-45° ~ +50°С
Размеры	92x66 мм (ДxВ)
Вес	0.3 кг

Установка камеры

1. Внешний вид камеры представлен на рисунке 1.



2. Подготовка к установке

а) Осмотрите устройство, убедитесь, что отсутствуют внешние повреждения. Проверьте комплектацию в соответствии с паспортом изделия.

б) Во время установки устройство должно быть выключено.

с) Не устанавливайте камеру в местах с температурой ниже -45°C и выше $+50^{\circ}\text{C}$.

д) Убедитесь, что источник питания выдает необходимое напряжение 12В 0,5 мА.

е) Убедитесь, что выбранная Вами поверхность выдержит вес в несколько раз превышающий вес устройства.

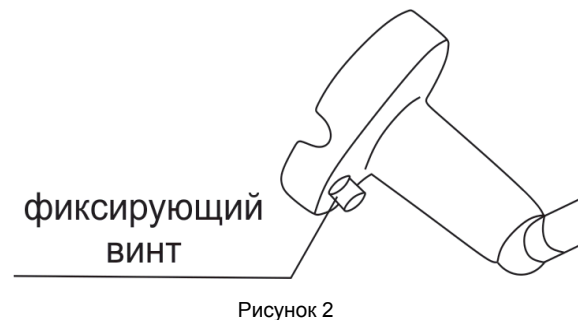
ф) В соответствии с поверхностью установки используйте нужные крепежные принадлежности. Внимание! Установка устройства на металлическую поверхность не допускается.

3. Установка камеры

а) Приклейте монтажный шаблон к предполагаемому месту крепления устройства.

б) Просверлите крепежные отверстия и отверстие для вывода кабеля, если необходимо, в соответствии с монтажным шаблоном. Важно! Если вы крепите камеру к бетонной поверхности, то дополнительно используйте дюбель пробки для более надежного крепления.

с) С помощью шестигранника ослабьте фиксирующий винт на монтажной площадке кронштейна, изображенный на рисунке 2.



д) Выведите кабель через специальный вывод на боковой стороне монтажной площадки или через заранее подготовленное отверстие в месте крепления.

е) Саморезами прикрутите монтажную площадку к месту крепления. Соедините соответствующие кабели питания и видеосигнала.

ф) Отрегулируйте направление камеры. Шарнирный механизм кронштейна позволяет отрегулировать:

- поворот, указан на рисунке 3;

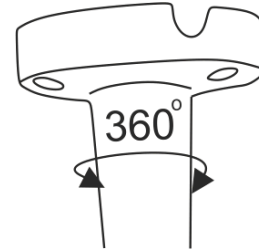


Рисунок 3

- наклон, указан на рисунке 4;

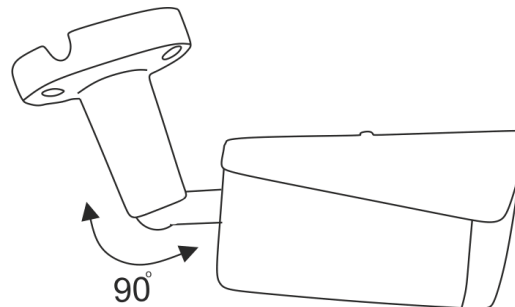


Рисунок 4

- горизонт, указан на рисунке 5.

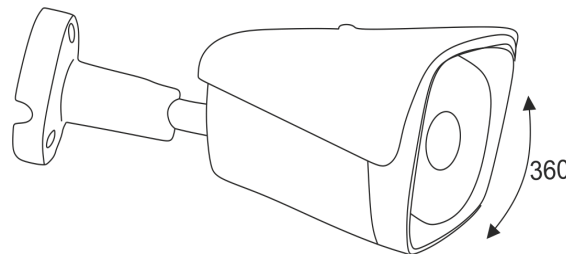


Рисунок 5

г) Затяните фиксирующий винт на монтажной площадке

Меры предосторожности

1. Используйте только рекомендованное напряжение питания.

2. Перед включением оборудования убедитесь в том, что соединительные провода (разъемы) подключены с соблюдением полярности. Неверное соединение может привести к повреждению и/или неправильному функционированию оборудования.

3. Не располагайте камеру в местах попадания в объектив прямых солнечных лучей или других источников яркого света. В противном случае это может привести к повреждению камеры, в зависимости от того используется она или нет.

4. Строго соблюдайте установленный для данной камеры температурный режим.

5. Не устанавливайте камеру:

- в зонах с влажностью и уровнем загрязнения воздуха более 95%;

- в области повышенного испарения и парообразования или усиленной вибрации.

6. Не стоит размещать камеру в непосредственной близости от источников мощных электромагнитных полей (например, радиотелефон), так как видеосигнал может быть искажен помехами.

7. При монтаже камеры следует оставить достаточное пространство для легкого доступа к шнуру электропитания и выходам (разъемам) при дальнейшей эксплуатации изделия.

8. Предотвращайте механические повреждения камеры.

Условия гарантийного обслуживания

Для того, чтобы более подробно ознакомиться с условиями гарантийного обслуживания пожалуйста отсканируйте QR код или перейдите в раздел "Техническая поддержка" на нашем официальном сайте hiq-electronics.ru

